

---

FS-200AC,AR/FS-250AC,AR 导星镜



## 目录

<b>FS-200AC,AR/FS-250AC,AR 导星镜</b> .....	<b>1</b>
<b>目录</b> .....	<b>I</b>
<b>1 FS-200AC, AR/FS-250AC, AR 导星镜简介</b> .....	<b>2</b>
1.1 FS-200AC,AR/FS-250AC,AR 导星镜总体特性.....	2
1.2 FS-200AC,AR/FS-250AC,AR 导星镜、调焦座型号.....	2
1.3 FS-200AC,AR/FS-250AC,AR 导星镜尺寸图.....	3
<b>2 FS-200AC, AR/FS-250AC, AR 与导星相机的安装方式</b> .....	<b>5</b>
<b>3 FS-200AC, AR/FS-250AC, AR 导星镜包装清单</b> .....	<b>6</b>
<b>4 FS-200AC, AR/FS-250AC, AR 搭配相机实拍图像</b> .....	<b>7</b>
<b>5 联系信息</b> .....	<b>8</b>
<b>6 图谱光电网站</b> .....	<b>8</b>
6.1 显微官网/web.....	8
6.2 天文官网/web.....	8
6.3 天文独立站/shop.....	8

## 1 FS-200AC, AR/FS-250AC, AR 导星镜简介

### 1.1 FS-200AC,AR/FS-250AC,AR 导星镜总体特性

FS-200AC,AR/FS-250AC,AR 导星镜光学镜头设计成两片式双胶合消色差结构，镜片采用多层镀膜工艺，进一步提高镜头的透过率。FS-200 导星镜焦距为 200mm，口径 46mm，焦比 F4.5；FS-250 导星镜焦距为 250mm，口径 46mm，焦比 F5.6。

FS-200AC,AR/FS-250AC,AR 导星镜镜筒通体采用铝合金材质 CNC 加工成型，兼顾稳定性和美观性。

FS-200AC,AR/FS-250AC,AR 导星镜调焦座目前有 FSB-125C (Crayford Focusers)和 FSB-125R (Rack and Pinion Focusers)两种型号供用户选择，其参数如下表所示。其中 FSB-125C 采用精密轴承导向、无齿调焦，在调焦过程中可以保证光轴稳定性；FSB-125R 调焦座采用齿轮齿条配合调焦，调焦精度更高。调焦座末端内径 1.25 英寸，可兼容主流导星相机；外部留有 M42x0.75 螺纹，可连接 M42x0.75 接口制冷/行星相机。调焦手轮采用倒角滚花工艺，兼具美观与实用性。采用激光打标工艺标定调焦行程刻度，便于用户寻找和记录合焦位置。

FS-200AC,AR/FS-250AC,AR 导星镜抱箍和鸠尾板亦采用铝合金材质 CNC 加工而成。其中抱箍顶部与侧面自带 M5 螺纹孔，便于安装其他天文设备；鸠尾板底部开有多个 M6 螺纹孔，以及一个 3/8-16 英制螺纹孔，用于转接三脚架等设备。

FS-200AC,AR/FS-250AC,AR 导星镜产品其实物如图 1 与图 2 所示。



图 1 FS-200 导星镜产品



图 2 FS-250 导星镜产品

### 1.2 FS-200AC,AR/FS-250AC,AR 导星镜、调焦座型号

目前 FS-200AC,AR/FS-250AC,AR 导星镜型号参数如下表所示，有两款不同焦距的导星镜供选择以满足用户需求。

订购代码	焦距	口径	焦比	相机接口尺寸	调焦座类型
FS-200AC	200mm	45mm	F4.5	1.25 英寸/M42x0.75	无齿调焦座(搭配 FSB-125C)
FS-200AR					齿轮调焦座(搭配 FSB-125R)
FS-250AC	250mm	45mm	F5.6	1.25 英寸/M42x0.75	无齿调焦座(搭配 FSB-125C)
FS-250AR					齿轮调焦座(搭配 FSB-125R)

目前调焦座有 FSB-125C 和 FSB-125R 两种型号供用户选择，其参数如下表所示。其中 FSB-125C 采用无齿调焦方式，FSB-125R 采用齿轮调焦方式。

订购代码	镜筒安装螺纹规格	相机接口尺寸	调焦行程	调焦方式
FSB-125C (Crayford Focusers)	M48x0.75	1.25 英寸/M42x0.75	35mm	无齿调焦
FSB-125R (Rack and Pinion Focusers)	M48x0.75	1.25 英寸/M42x0.75	35mm	齿轮调焦

### 1.3 FS-200AC,AR/FS-250AC,AR 导星镜尺寸图

FS-200AC,AR/FS-250AC,AR 系列导星镜产品尺寸如图 3 至图 6 所示。FS-200AC,AR/FS-250AC,AR 导星镜调焦座产品尺寸如图 7 和图 8 所示。

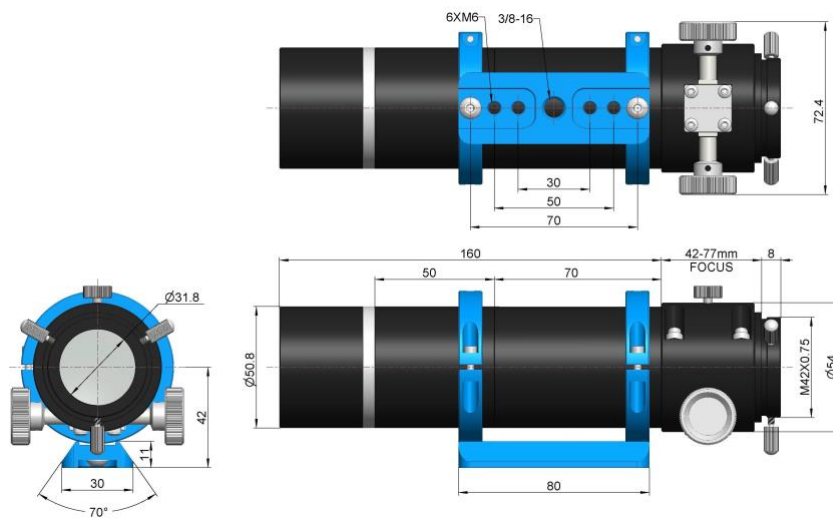


图 3 FS-200AC 导星镜尺寸图

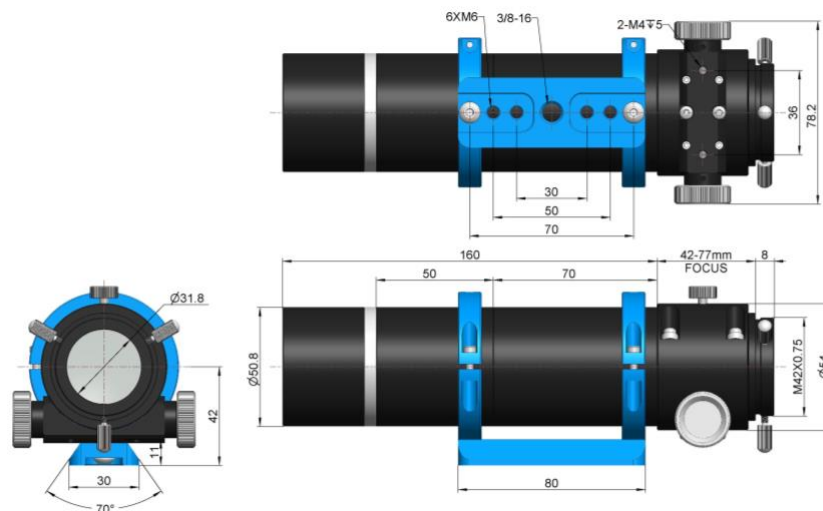


图 4 FS-200AR 导星镜尺寸图

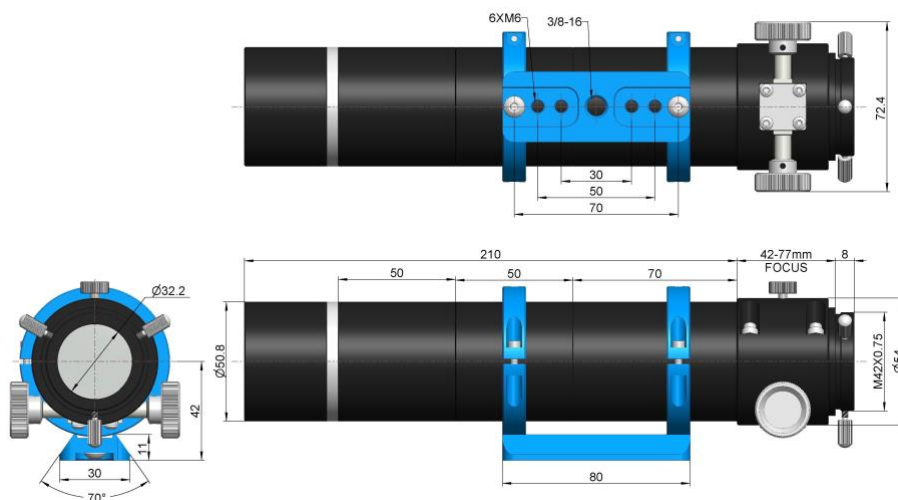


图 5 FS-250AC 导星镜尺寸图

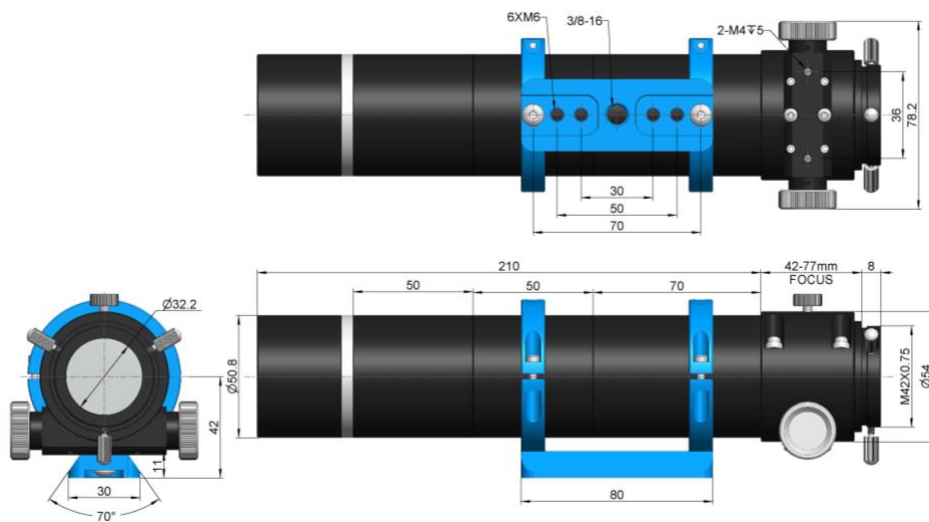


图 6 FS-250AR 导星镜尺寸图

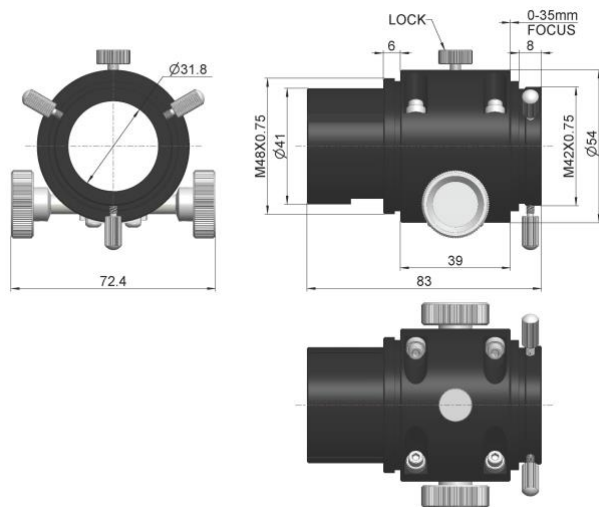


图 7 FSB-125C 无齿调焦座尺寸图

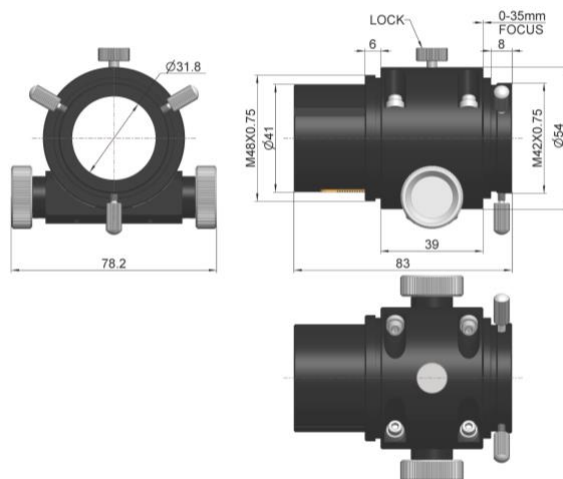


图 8 FSB-125R 齿轮调焦座尺寸图

## 2 FS-200AC, AR/FS-250AC, AR 与导星相机的安装方式

FS-200AC,AR/FS-250AC,AR 导星镜与导星相机的安装方式如图 9 和图 10 所示：将导星相机直接插入 FS-200AC,AR/FS-250AC,AR 导星镜末端 1.25 英寸接口，再锁紧三点锁紧螺钉即可。



图 9 FS-200AC,AR 导星镜与图谱天文导星相机



图 10 FS-250AC,AR 导星镜与图谱天文导星相机

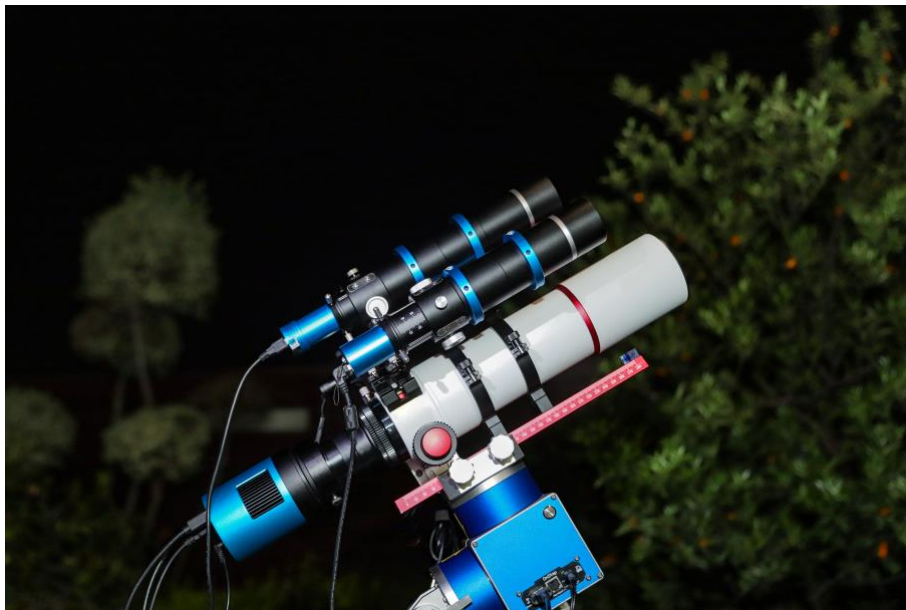


图 11 FS-200AC,AR/FS-250AC,AR 导星镜与望远镜系统

3 FS-200AC, AR/FS-250AC, AR 导星镜包装清单



图 12 FS-200AC,AR 导星镜包装示意图



图 13 FS-250AC,AR 导星镜包装示意图

标准装箱清单	
A	导星镜包装盒规格: L:32cm W:11.5cm H:10cm (FS-200AC,AR: 1 pcs, 0.75 公斤/盒; FS-250AC,AR: 1 pcs, 0.8 公斤/盒;)
B	FS-200AC,AR/FS-250AC,AR 导星镜 (含抱箍/鸠尾板, 调焦座可选)
C	导星镜防尘盖

4 FS-200AC, AR/FS-250AC, AR 搭配相机实拍图像



图 14 FS-200AC,AR/FS-250AC,AR 搭配图谱光电 I3ISPM08300KPA 相机实拍月球表面



图 15 FS-200AC,AR/FS-250AC,AR 搭配图谱光电 I3ISPM08300KPA 相机实拍建筑物



## 5 联系信息

	杭州图谱光电科技有限公司	
	杭州市西湖区西园五路6号奥强大厦1号楼15层	
	杭州, 310030, 浙江	
	中国	
	Hangzhou ToupTek Photonics Co., Ltd	
	15F, Aoqiang Building 1, No. 6, Xiyuan 5th Rd.,	
	Hangzhou, 310030, Zhejiang, P.R.China	
	+86-571-8111-0735 +86-571-8111-0730 +86-571-8810-2638, +86-18058780750 (手机/Mobile Phone)	
	FAX: +86-571-8668-3738	
	tphz@touptek.com	
	Skype:	18058780750/ToupTek Photonics
	Q Q	2426878316
	Wechat	18058780750

## 6 图谱光电网站

### 6.1 显微官网/web

English: <https://www.touptek.com>

English: <https://www.touptekphotonics.com>

中文: <https://www.touptekphotonics.com.cn>

### 6.2 天文官网/web

中文: <https://www.touptek-astro.com.cn>

中文: <https://www.touptek-astro.cn>

English: <https://www.touptek-astro.com>

### 6.3 天文独立站/shop

English: <https://www.touptekastro.com>